

**BOSCH**

Разработано для жизни

LP1-UC10E-1 Однонаправленный звуковой прожектор



- ▶ Безупречное воспроизведение музыки и речи
- ▶ Встроенный соединительный кабель
- ▶ Установка на стену или потолок
- ▶ Защита от пыли и влаги в соответствии с IP 65
- ▶ Соответствие стандарту BS 5839-8

LP1-UC10E-1 представляет собой звуковой прожектор мощностью 10 Вт, предназначенный для высококачественного воспроизведения речи и музыки внутри и вне помещений. Современный дизайн обеспечивает совместимость как с современным, так и с классическим интерьером. Звуковой прожектор предназначен для использования в системах голосового и аварийного оповещения.

Функции

Превосходное качество звука

Благодаря использованию высококачественного динамика в сочетании с усовершенствованными фильтрами, этот громкоговоритель обеспечивает очень естественное воспроизведение звука и прекрасно передает низкие частоты.

Громкоговоритель для системы голосового и аварийного оповещения

Громкоговорители для систем голосового и аварийного оповещения специально сконструированы для применения в зданиях, в которых работа систем оповещения регулируется официальными нормами. Серия LP1-UC10E-1 предназначена для систем голосового аварийного оповещения и соответствует британскому стандарту BS 5839-8. В звуковом прожекторе предусмотрена возможность установки

дополнительного внешнего модуля контроля линии/громкоговорителя. Громкоговоритель имеет встроенную защиту, обеспечивающую сохранность цепи, к которой он подключен, даже в случае возникновения повреждений громкоговорителя при пожаре. Это позволяет сохранить целостность системы и работоспособность других громкоговорителей, которые могут использоваться для информирования людей о ситуации. Громкоговоритель имеет керамическую клеммную колодку, плавкий предохранитель, а также проводку, устойчивую к воздействию высоких температур.

Звуковой прожектор сконструирован из ударопрочного пластика ABS (в соответствии с классом UL 94 V0) и имеет белый цвет.

Сертификаты и согласования

Гарантия качества

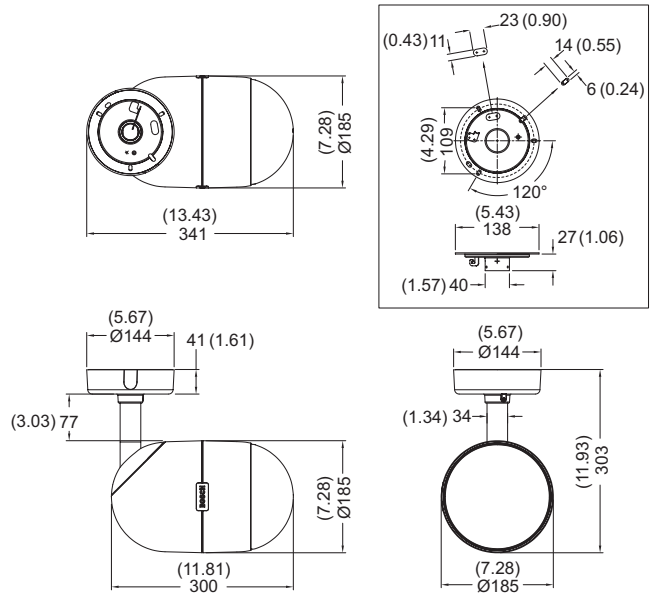
Все громкоговорители компании Bosch способны непрерывно работать в течение 100 часов при номинальной мощности в соответствии со стандартами потребляемой мощности IEC 268-5. Компания Bosch разработала также специальный тест (SAFE) для демонстрации того, что они могут в течение более короткого времени работать с мощностью, в два раза превышающей номинальную. Это обеспечивает

дополнительную степень надежности в критических условиях, что лучше удовлетворяет требования заказчика, обеспечивает более долгий срок службы и снижает риск возникновения неисправностей.

Замечания по технике безопасности

Как и все остальные изделия компании Bosch, громкоговорители соответствуют самым высоким стандартам техники безопасности. Все детали из ABS пластика являются самозатухающими (в соответствии с UL 94 V 0). Этот звуковой прожектор удовлетворяет всем нормам и правилам техники безопасности EN 60065 и BS 5839, часть 8.

Регион	Сертификация
Европа	CE
Польша	CNBOP
Пылевлагозащита	согласно IEC 60529, IP 65



Размеры в мм

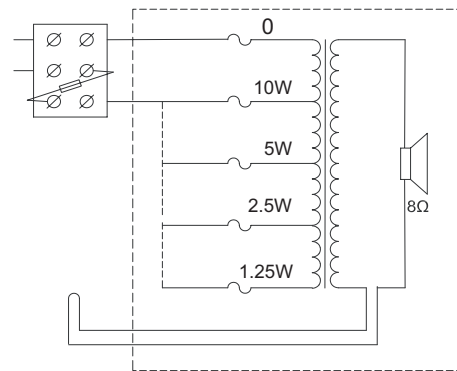
Замечания по установке/конфигурации

Монтаж

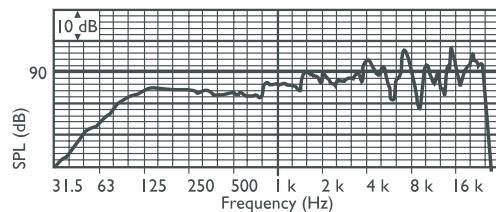
Простота установки обеспечивается способом монтажа: сначала монтажная плата крепится к стене или потолку, затем к монтажной плате крепится предохранительная стропка, позволяющая установщику временно подвесить громкоговоритель во время установки. После подключения всех соединений звуковой прожектор можно прикрепить к монтажной плате при помощи крепежной винтовой гайки и установить его в горизонтальном положении. Заглушка скрывает винты и электропроводку. Универсальный монтажный кронштейн позволяет размещать звуковой прожектор горизонтально и вертикально. Вертикальное положение можно установить при помощи утопленного винта с головкой, помещаемого в отверстие в задней панели. Заглушка оснащена двумя намеченными отверстиями диаметром 16 мм для кабеля (в стандартном комплекте), расположенными друг напротив друга и пригодными для проходного подключения.

Настройка мощности

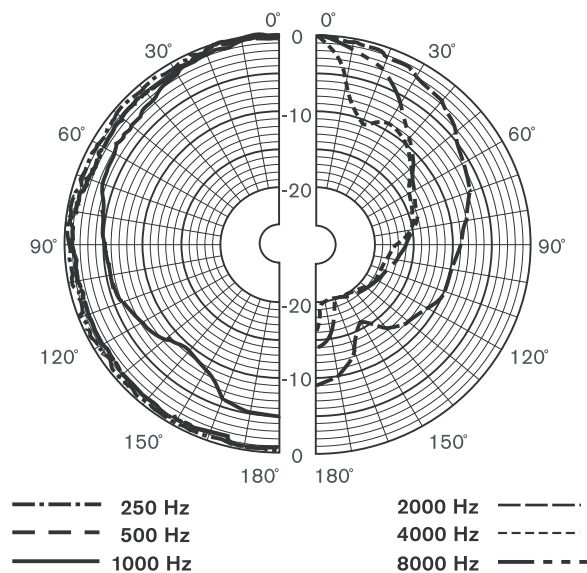
Имеется керамическая клеммная колодка для электрических соединений. Громкоговоритель по умолчанию настроен на полную мощность. Половина, четверть или одна восьмая часть мощности может быть установлена путем подключения провода соответствующего цвета к клеммной колодке.



Принципиальная схема



Частотная характеристика



Полярная диаграмма (для розового шума)

Информация для заказа

**LP1-UC10E-1 Однонаправленный
звуковой прожектор**
10 Вт, белый ABS

LP1-UC10E-1

Техническое описание**Электрические характеристики***

Максимальная мощность	15 Вт
Номинальная мощность	10 / 5 / 2,5 / 1,25 Вт
Уровень звукового давления при 10 Вт / 1 Вт (1 кГц, 1 м)	96 дБ / 86 дБ (SPL)
Угол раскрытия при 1 кГц/4 кГц (-6 дБ)	220° / 65°
Эффективный частотный диапазон (-10 дБ)	от 75 Гц до 20 кГц
Номинальное напряжение	100 В
Номинальное сопротивление	1000 Ом
Соединитель	3-контактная зажимная контактная колодка

* Данные о технических характеристиках согласно IEC 60268-5

Механические характеристики

Размеры (Г x Д)	185 x 300 мм
Вес	3 кг
Цвет	Белый (RAL 9010)
Материал	ABS пластик

Условия эксплуатации

Рабочая температура	от -25 °С до +55 °С
Температура хранения	от -40 °С до +70 °С
Относительная влажность	<95%

Russia:
Robert Bosch ООО
Security Systems
13/5, Akad. Korolyova str.
129515 Moscow, Russia
Phone: +7 495 937 5361
Fax: +7 495 937 5363
Info.bss@ru.bosch.com
ru.securitysystems@bosch.com
www.bosch.ru

Represented by