


BOSCH

Разработано для жизни

Рупорные громкоговорители LBC 34xx/12



- ▶ Мощные динамики
- ▶ До 45 В (макс. мощность)
- ▶ Широкий угол раствора
- ▶ Безупречное воспроизведение речи
- ▶ Простота настройки мощности
- ▶ Защита от пыли и влаги в соответствии с IP 65
- ▶ Универсальный монтажный кронштейн
- ▶ Соответствует международным стандартам техники безопасности

Мощные рупорные громкоговорители компании Bosch обеспечивают прекрасную передачу речи и распределение звука вне помещения. Они идеально подходят для использования на спортивных площадках, в парках, на выставках, заводах и в плавательных бассейнах.

Обзор системы

LBC 3481/12 представляет собой круглый рупорный громкоговоритель, а LBC 3491/12 представляет собой прямоугольную модель. Оба сконструированы из ABS и имеют мощность 10 Вт.

LBC 3492/12 представляет собой круглый рупорный громкоговоритель мощностью 20 Вт с большим рупором диаметром 354 мм. Он сконструирован из смеси алюминия с ABS, обеспечивающей оптимальную прочность и низкий вес. Края рупора покрыты профилем ПВХ для защиты от ударов.

LBC 3493/12 представляет собой круглый рупорный громкоговоритель мощностью 30 Вт с большим рупором диаметром 400 мм. Он сконструирован из смеси алюминия с ABS, обеспечивающей оптимальную прочность и низкий вес. Края рупора покрыты ПВХ для защиты от ударов.

Функции

Все четыре модели предназначены для прямого подключения к линейному выходу 100 В и окрашены в светло-серый цвет (RAL 7035). Рупоры защищены от пыли и влаги.

Рупорные громкоговорители включают в себя трансформатор 100 В с отводами на первичной обмотке для установки различных значений мощности. Подключив выход усилителя к соответствующему отводу, можно легко выбрать работу на номинальную полную мощность, на половину или четверть мощности (с шагом 3 дБ). К рупорам присоединен двухметровый четырехжильный кабель. Каждая жила имеет свой цвет и подключена к одному из отводов на первичной обмотке трансформатора.

Рупорные громкоговорители поставляются в комплекте с прочными регулируемыми монтажными кронштейнами, позволяющими установить точное направление звукового луча.

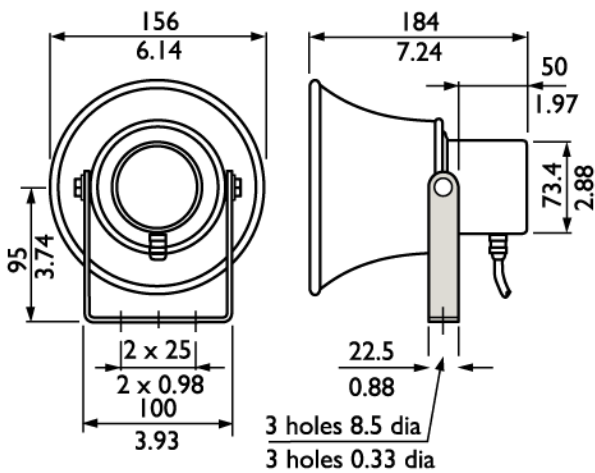
Сертификаты и согласования

Все громкоговорители компании Bosch способны непрерывно работать в течение 100 часов при номинальной мощности в соответствии со стандартами потребляемой мощности IEC 268-5. Компания Bosch разработала также специальный тест (SAFE) для демонстрации того, что они могут в течение более короткого времени работать с мощностью, в два раза превышающей номинальную. Это обеспечивает дополнительную степень надежности в критических условиях, что лучше удовлетворяет требования заказчика, обеспечивает более долгий срок службы и снижает риск возникновения неисправностей.

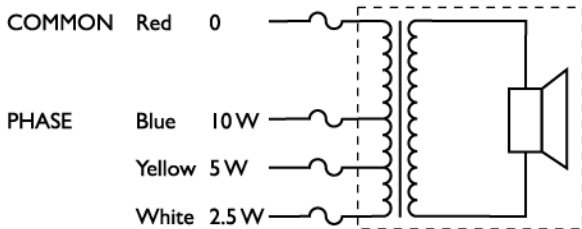
Безопасность согласно EN 60065
 Самозатухание согласно UL 94 V0

Замечания по установке/конфигурации

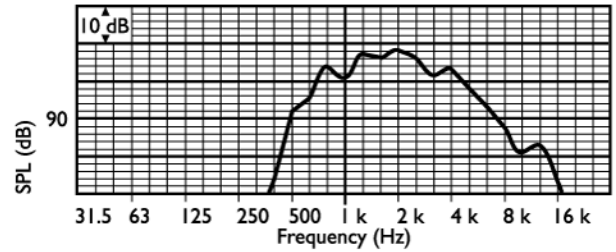
LBC 3481/12



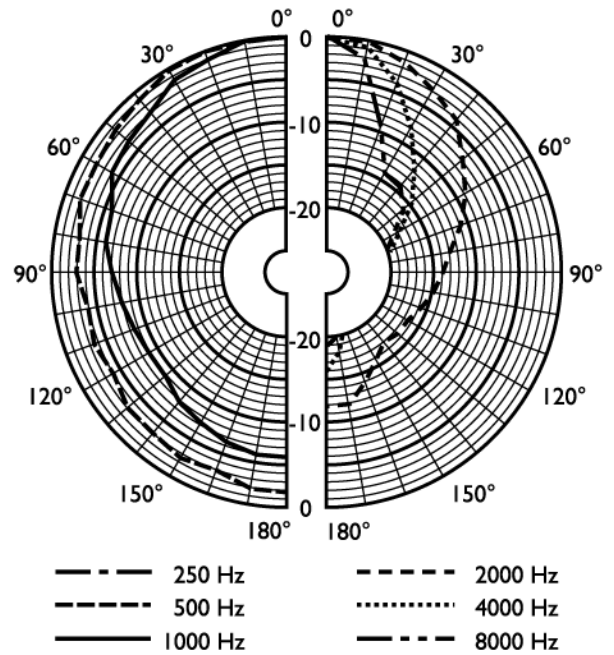
Размеры в мм (дюймах)



Принципиальная схема



Частотная характеристика

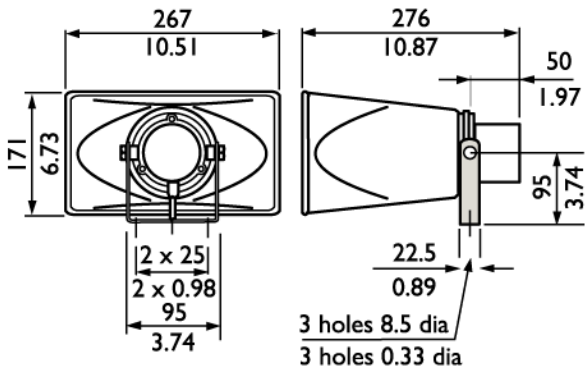


Полярная диаграмма (для розового шума)

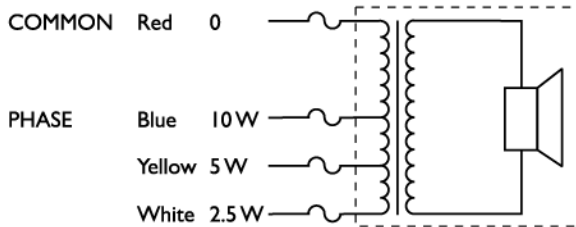
	125 Гц	250 Гц	500 Гц	1 кГц	2 кГц	4 кГц	8 кГц
УЗД 1.1	-	-	94	103	105	98	86
УЗД макс.	-	-	104	113	115	108	96
Добротность	-	-	1,7	3,5	-7,8	25,7	52,5
КПД	-	-	1,82	7,08	5,13	0,31	0,01
Гор. угол	-	-	180	160	95	50	30
Верт. угол	-	-	180	160	95	50	30

Акустические характеристики на октаву

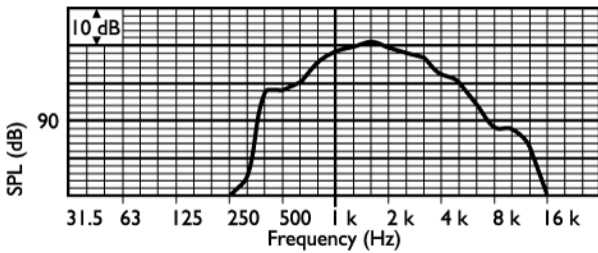
LBC 3491/12



Размеры в мм (дюймах)



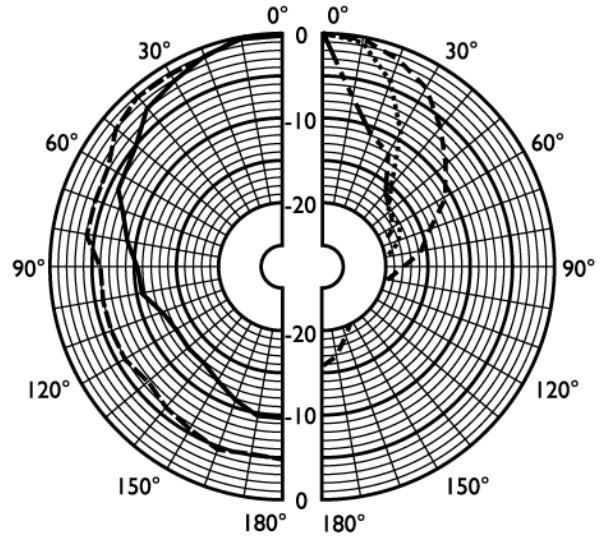
Принципиальная схема



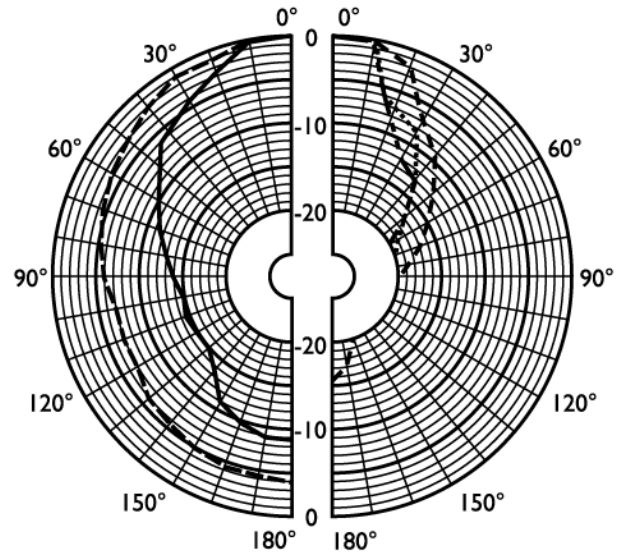
Частотная характеристика

	125 Гц	250 Гц	500 Гц	1 кГц	2 кГц	4 кГц	8 кГц
УЗД 1.1	-	-	99	108	111	106	97
УЗД макс.	-	-	109	118	121	116	107
Добротность	-	-	2,7	6,5	15,8	40,7	75,9
КПД	-	-	3,72	12,3	10	1,23	0,08
Гор. угол	-	-	180	90	55	40	30
Верт. угол	-	-	180	130	80	45	15

Акустические характеристики на октаву

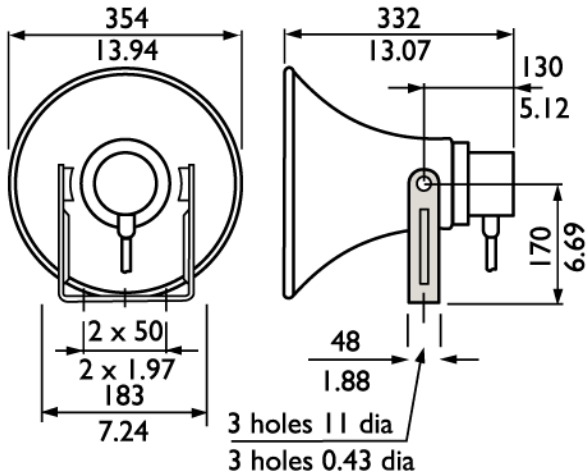


Вертикальная полярная диаграмма (для розового шума)

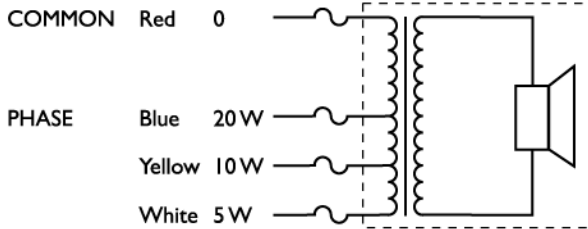


Горизонтальная полярная диаграмма (для розового шума)

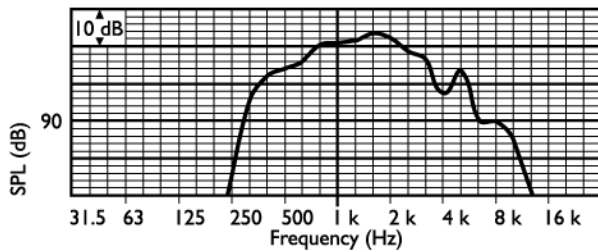
LBC 3492/12



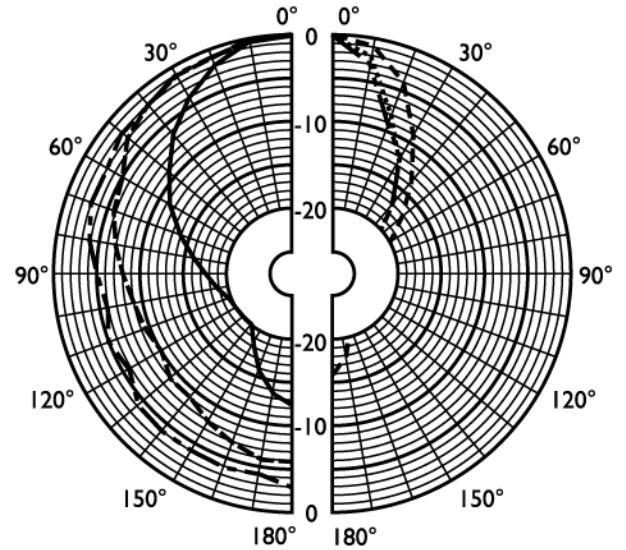
Размеры в мм (дюймах)



Принципиальная схема



Частотная характеристика

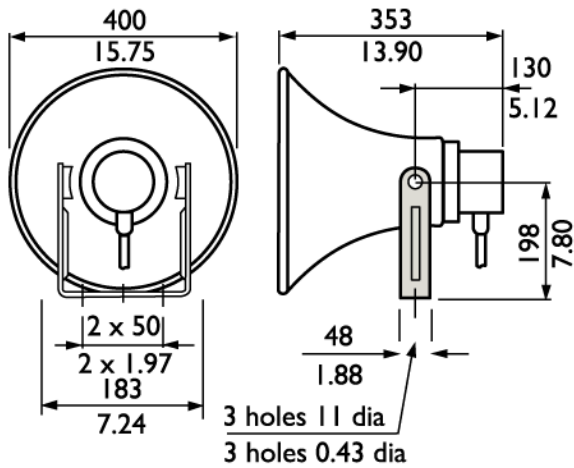


Полярная диаграмма (для розового шума)

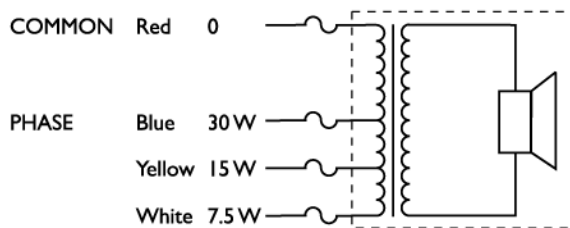
	125 Гц	250 Гц	500 Гц	1 кГц	2 кГц	4 кГц	8 кГц
УЗД 1.1	-	93	105	110	112	104	90
УЗД макс.	-	106	118	123	125	117	103
Добротность	-	2,2	3,5	10,7	30,9	57,5	75,9
КПД	-	1,15	11,22	11,75	6,46	0,55	0,02
Гор. угол	-	180	145	80	45	35	30
Верт. угол	-	180	145	80	45	35	30

Акустические характеристики на октаву

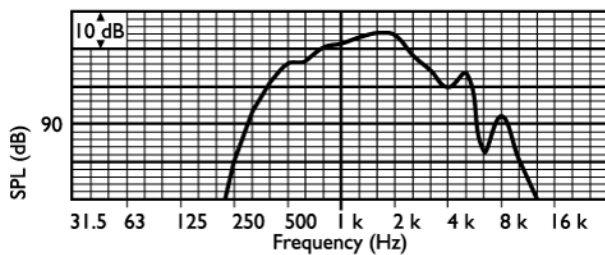
LBC 3493/12



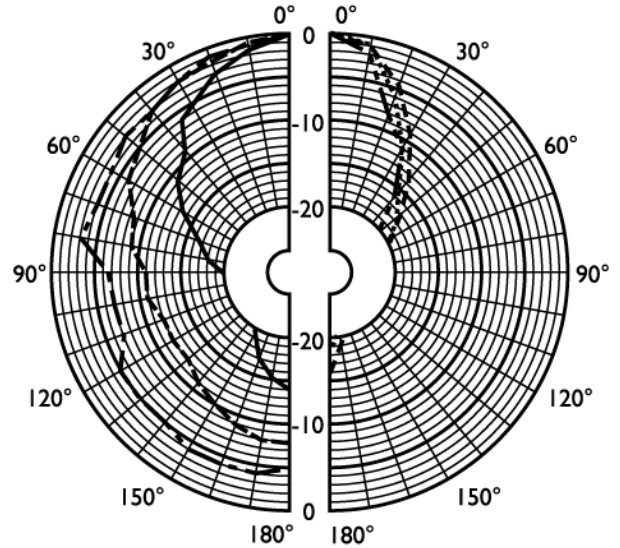
Размеры в мм (дюймах)



Принципиальная схема



Частотная характеристика



Полярная диаграмма (для розового шума)

	125 Гц	250 Гц	500 Гц	1 кГц	2 кГц	4 кГц	8 кГц
УЗД 1.1	-	92	105	111	112	104	90
УЗД макс.	-	107	120	126	127	119	105
Добротность	-	2,6	5.1	15,1	37,2	61,7	74,1
КПД	-	0,78	7,76	10,47	5,37	0,41	0,02
Гор. угол	-	180	120	7	45	40	30
Верт. угол	-	180	120	7	45	40	30

Акустические характеристики на октаву

Информация для заказа

Рупорный громкоговоритель LBC 3481/12, круглый, 10 Вт	LBC 3481/12
Рупорный громкоговоритель LBC 3491/12, прямоугольный, 10 Вт	LBC 3491/12
Рупорный громкоговоритель LBC 3492/12, круглый, 20 Вт	LBC 3492/12
Рупорный громкоговоритель LBC 3493/12, круглый, 30 Вт	LBC 3493/12

Дополнительные аксессуары

Адаптер соединения EVAC LBC 1256/00 3-контактный, с винтовым зажимом, 100 штук	LBC 1256/00
--	-------------

Рупорные громкоговорители LBC 34xx/12



LBC 3481/12



LBC 3491/12



LBC 3492/12



LBC 3493/12

Электрические

Макс. мощность	15 Вт	15 Вт	30 Вт	45 Вт
Номинальная мощность (PNC)	10 / 5 / 2,5 Вт	10 / 5 / 2,5 Вт	20 / 10 / 5 Вт	30 / 15 / 7,5 Вт
Уровень звукового давления при номинальной мощности / 1 Вт (1 кГц, 1 м)	113 дБ / 103 дБ (УЗД)	118 дБ / 108 дБ (УЗД)	123 дБ / 110 дБ (УЗД)	126 дБ / 111 дБ (УЗД)
Эффективный частотный диапазон (-10 дБ)	500 Гц - 7 кГц	480 Гц - 5,5 кГц	380 Гц - 5,5 кГц	380 Гц - 5 кГц
Угол раствора	1 кГц / 4 кГц (-6 дБ)	1 кГц / 4 кГц (-6 дБ)	1 кГц / 4 кГц (-6 дБ)	1 кГц / 4 кГц (-6 дБ)
горизонтальный	160° / 50°	90° / 40°	80° / 35°	70° / 40°
вертикальный	160° / 50°	130° / 45°	80° / 35°	70° / 40°
Номинальное напряжение	100 В	100 В	100 В	100 В
Номинальное сопротивление	1000 Ом	1000 Ом	500 Ом	333 Ом
Соединение	4-проводной кабель длиной 2 м	4-проводной кабель длиной 2 м	4-проводной кабель длиной 2 м	4-проводной кабель длиной 2 м
Механические				
Размеры (Д x Ш)	-	267 x 171 мм	-	-
Апертура (Д x Ш)	-	-	-	-
Диаметр апертуры	156 мм		354 мм	400 мм
Общая длина	184 мм	276 мм	332 мм	353 мм
Цветной	Светло-серый (RAL 7035)	Светло-серый (RAL 7035)	Светло-серый (RAL 7035)	Светло-серый (RAL 7035)
Вес	1,25 кг	1,4 кг	2,65 кг	3 кг
Условия эксплуатации				
Рабочая температура	от -25 °С до +55 °С	от -25 °С до +55 °С	от -25 °С до +55 °С	от -25 °С до +55 °С
Температура хранения	от -40 °С до +70 °С	от -40 °С до +70 °С	от -40 °С до +70 °С	от -40 °С до +70 °С
Относительная влажность	<95%	<95%	<95%	<95%