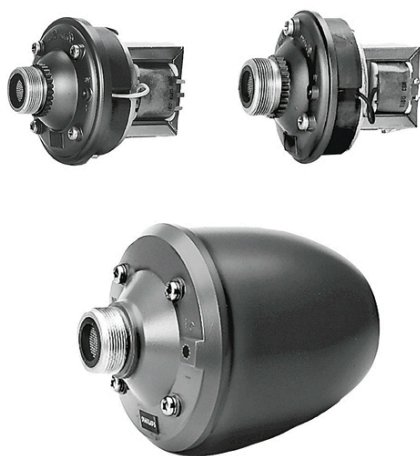


**BOSCH**

Разработано для жизни

Динамики LBN 900x/00



- ▶ Высокая производительность
- ▶ Модели 15 Вт, 30 Вт и 50 Вт
- ▶ Винтовая резьба 1 3/8"
- ▶ Простота настройки мощности
- ▶ Соответствует международным стандартам техники безопасности

Системы профессиональных рупорных громкоговорителей компании Bosch могут включать в себя один из трех высокопроизводительных динамиков, устанавливаемых в соответствующий конический или прямоугольный рупор (выпускаемый отдельно без динамиков). Стандартная винтовая резьба 1 3/8" используется для установки динамиков в рупоры. Все модели имеют антикоррозийное покрытие.

Обзор системы

LBN 9000/00 представляет собой динамик мощностью 15 Вт, а LBN 9001/00 представляет собой динамик мощностью 30 Вт. Подключение к линиям напряжением 100 В осуществляется при помощи нажимных лепестковых контактов.

LBN 9003/00 представляет собой модель мощностью 50 Вт. Подключение к линиям напряжением 100 В осуществляется при помощи зажимных клемм.

Замечания Мембрана мощностью 50 Вт не может использоваться в громкоговорителе с установленным модулем контроля линии/громкоговорителя.

Функции

Все динамики оснащены согласующим трансформатором, предусматривающим возможность ответвлений мощности. См. принципиальную схему на обороте. Эта возможность позволяет также осуществлять подбор импедансов для различных типов усилителей.

Эти динамики могут использоваться с различными типами рупоров, что позволяет создавать индивидуальные системы усиления звука. Имеется три конических типа рупоров (LBC 3403, LBC 3404 и LBC 3405 с диаметрами 255, 380 и 510 мм соответственно) и один прямоугольный тип (LBC 3406, 380 x 205 мм). Они изготовлены из огнеупорного ударопрочного полистирола, сочетающего прочность с небольшим весом, и имеют покрытие светло-серого цвета. Имеется также монтажный кронштейн из прочной стали. См. отдельный документ с техническими характеристиками.

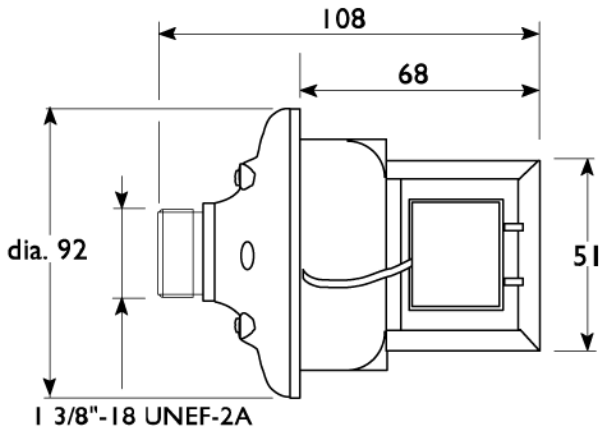
Сертификаты и согласования

Все громкоговорители компании Bosch способны непрерывно работать в течение 100 часов при номинальной мощности в соответствии со стандартами потребляемой мощности IEC 268-5. Компания Bosch разработала также специальный тест (SAFE) для демонстрации того, что они могут в течение более

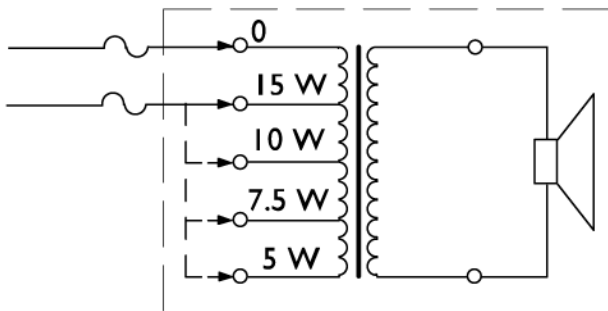
короткого времени работать с мощностью, в два раза превышающей номинальную. Это обеспечивает дополнительную степень надежности в критических условиях, что лучше удовлетворяет требования заказчика, обеспечивает более долгий срок службы и снижает риск возникновения неисправностей.

Замечания по установке/конфигурации

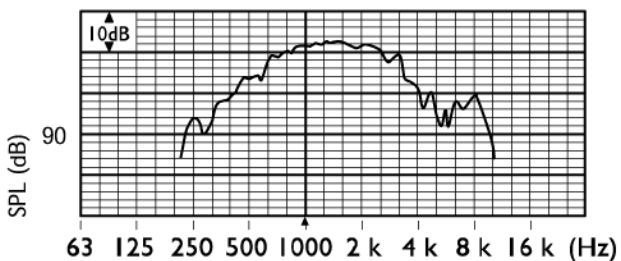
LBN 9000/00



Размеры в мм

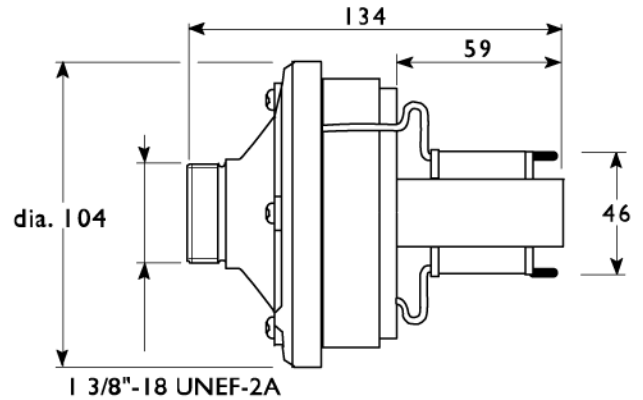


Принципиальная схема

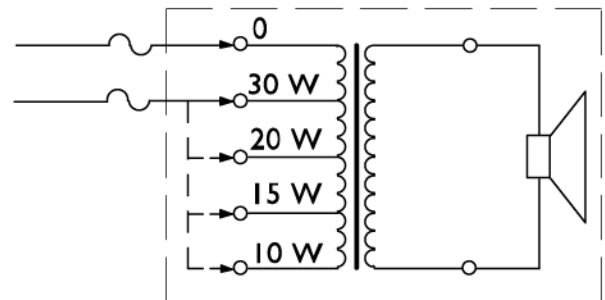


Частотная характеристика

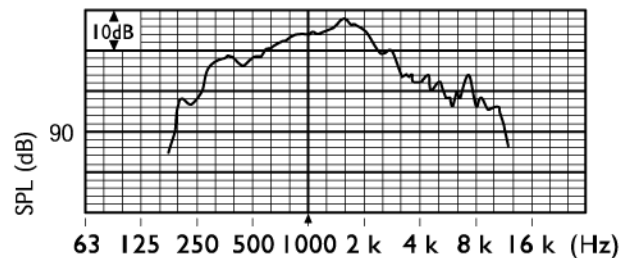
LBN 9001/00



Размеры в мм

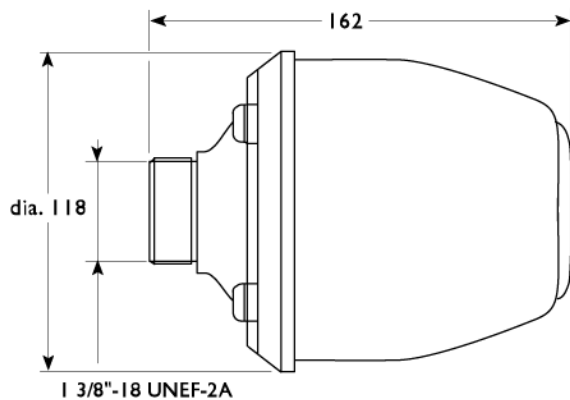


Принципиальная схема

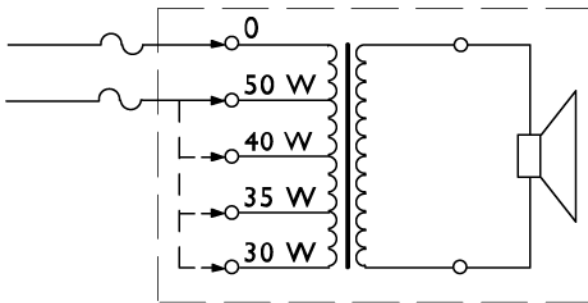


Частотная характеристика

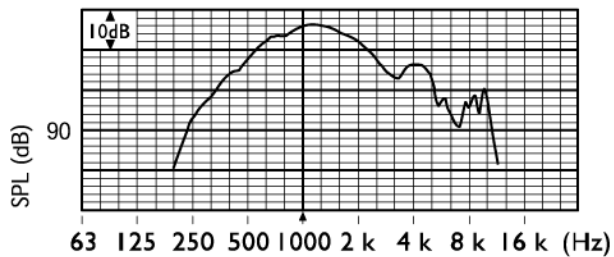
LBN 9003/00



Размеры в мм



Принципиальная схема



Частотная характеристика

Информация для заказа

Дополнительные аксессуары

Рупор LBC 3403/15, круглый, 10" без динамика диаметр = 255 мм	LBC 3403/15
Рупор LBC 3404/15, круглый, 15" без динамика диаметр = 255 мм	LBC 3404/15
Рупор LBC 3405/15, круглый, 20" без динамика диаметр = 380 мм	LBC 3405/15
Рупор LBC 3406/15, прямоугольный, 8 x 15" без динамика диаметр = 510 мм	LBC 3406/15

Информация для заказа

Мембрана LBN 9000/00, 15 Вт 100 В, 22,5 / 15 Вт макс. / ном. мощность (PNC)	LBN 9000/00
Мембрана LBN 9001/00, 30 Вт 100 В, 45 / 30 Вт макс. / ном. мощность (PNC)	LBN 9001/00
Мембрана LBN 9003/00, 50 Вт 100 В, 75 / 50 Вт макс. / ном. мощность (PNC)	LBN 9003/00

Динамики LBN 900x/00



LBN 9000/00



LBN 9001/00



LBN 9003/00

Электрические характеристики			
Макс. мощность	22,5 Вт	45 Вт	75 Вт
Номинальная мощность (PNC)	15 / 10 / 7,5 / 5 Вт	30 / 20 / 15 / 10 Вт	50 / 40 / 35 / 30 Вт
Уровень звукового давления при номинальной мощности / 1 Вт (1 кГц, 1 м)*	125 / 113 дБ (УЗД)	129 / 114 дБ (УЗД)	131 / 114 дБ (УЗД)
Эффективный частотный диапазон (-10 дБ)*	от 400 Гц до 9 кГц	от 300 Гц до 8 кГц	от 400 Гц до 5 кГц
Номинальное напряжение	100 В	100 В	100 В
Номинальное сопротивление	670 Ом	330 Ом	200 Ом
Импеданс катушки	8 Ом	16 Ом	16 Ом
Механические характеристики			
Размеры (Д x макс. Г)	108 x 92 мм	134 x 104 мм	162 x 118 мм
Вес (без рупора)	1,3 кг	2,1 кг	3,2 кг
Винтовая резьба	наружная резьба, 1 3/8" 18 витков на дюйм	наружная резьба, 1 3/8" 18 витков на дюйм	наружная резьба, 1 3/8" 18 витков на дюйм
Условия эксплуатации			
Рабочая температура	от -25 до +55 °С	от -25 до +55 °С	от -25 до +55 °С
Температура хранения	от -40 до +70 °С	от -40 до +70 °С	от -40 до +70 °С
Относительная влажность	<95%	<95%	<95%

* Измерено с рупором LBC 3405